

Kiekis | **Aprašymas**1 | **DDE 15-4 B-PVC/W/C-X-31U2U2FG****Atkreipkite dėmesį! Paveikslėlyje parodytas produktas gali skirtis nuo tikrojo**Produkto Nr.: [97720995](#)

SMART Digital DDE – tai kompaktiškas stūmoklinis diafragminis dozavimo siurblys su kintamo greičio (žingsninio variklio) pavara ir pažangia valdymo elektronika, užtikrinančia minimalų energijos vartojimą.

SMART Digital Dosing serijos siurbliai dirba pilnu takto ilgiu, kad būtų užtikrintas optimalus tikslumas, užpildymas ir įsiurbimas net dozuojant dujas išskiriančius skysčius.

Kiekvieno išstūmimo takto trukmė kinta priklausomai nuo nustatyto našumo, taip užtikrinant optimaliai tolygų ir nuolatinį srautą išvade.

Užkabinama montavimo plokštė leidžia įrengti siurblius trijose skirtingose padėtyse nenaudojant jokių papildomų dalių. Dozavimo debitas gali būti reguliuojamas valdymo rankenėle su logaritmine skale nuo 0,1 % iki 100 %.

Dozavimo galvutę sudaro:

- Ilgaamžė ir universali, chemiškai atspari PTFE diafragma.
- Du rutuliniai vožtuvai, užtikrinantys didžiausią dozavimo tikslumą.
- Paleidimą palengvinantis oro išleidimo vožtuvas.

Darbo režimai:

- Dozavimas rankiniu būdu nustatytu debitu nuo 0,1 % iki 100 % našumo.

Kitos savybės:

- Mechaninis užraktas, skirtas apsaugoti siurbį nuo nesankcionuoto valdymo.

Techniniai duomenys:

Maks. debitas:	15 l/h
Min. debitas:	15.0 ml/h
Sumažinimo santykis:	1:1000
Sertifikatai:	CE, CSA-US, NSF61, EAC, RCM
Vožtuvo tipas:	Standartinis
Maksimalus klampumas, esant 100 %:	50 mPas
Maksimalus klampumas lėtame režime 50 %:	N/A mPas
Maksimalus klampumas lėtame režime 25 %:	N/A mPas
Pakartojimo tikslumas:	5 %

Medžiagos:

Dozavimo galvutė:	PVC (polivinilchloridas)
Valve ball:	Ceramic
	Al2O3
Gasket:	FKM

Kiekis	Aprašymas
1	<p>Įrengimas: Aplinkos temperatūros intervalas: 0 .. 45 °C Maksimalus darbinis slėgis: 4 bar Įvado jungties tipas: Hose Išvado jungties tipas: Hose Įrengimo komplektas: NE Įrengimo tipas: Įrengimo komplekto nėra Įvado jungties dydis: 4/6, 6/9, 6/12, 9/12 Išvado jungties dydis: 4/6, 6/9, 6/12, 9/12 Maks. įsiurbimo aukštis darbo metu: 6 m Maks. įsiurbimo aukštis užpildymo metu: 3 m</p> <p>Skystis: Siurbiamas skystis: Vanduo Skysčio temperatūros diapazonas: 0 .. 45 °C Skysčio temperatūra eksploataavimo metu: 20 °C Tankis: 998.2 kg/m³</p> <p>Elektrotechniniai duomenys: Power input P1: 19 W Elektros tinklo dažnis: 50 / 60 Hz Nominali įtampa: 1 x 100-240 V Korpuso klasė (IEC 34-5): IP65 / TYPE 4X Kabelio ilgis: 1.5 m Maitinimo kištukas: Schuko kištukas Paleidimo srovė: 25A esant 230V, 2ms</p> <p>Valdikliai: Valdymo variantas: B Išor. stop įėjimas: NE Išėjimo relės: No</p> <p>Kita: Neto masė: 2.06 kg Bruto masė: 2.66 kg Suomijos LVI Nr.: 4981108 Kilmės šalis: FR Muitinės kodas: 84135040</p>



Įmonės pavadinimas:

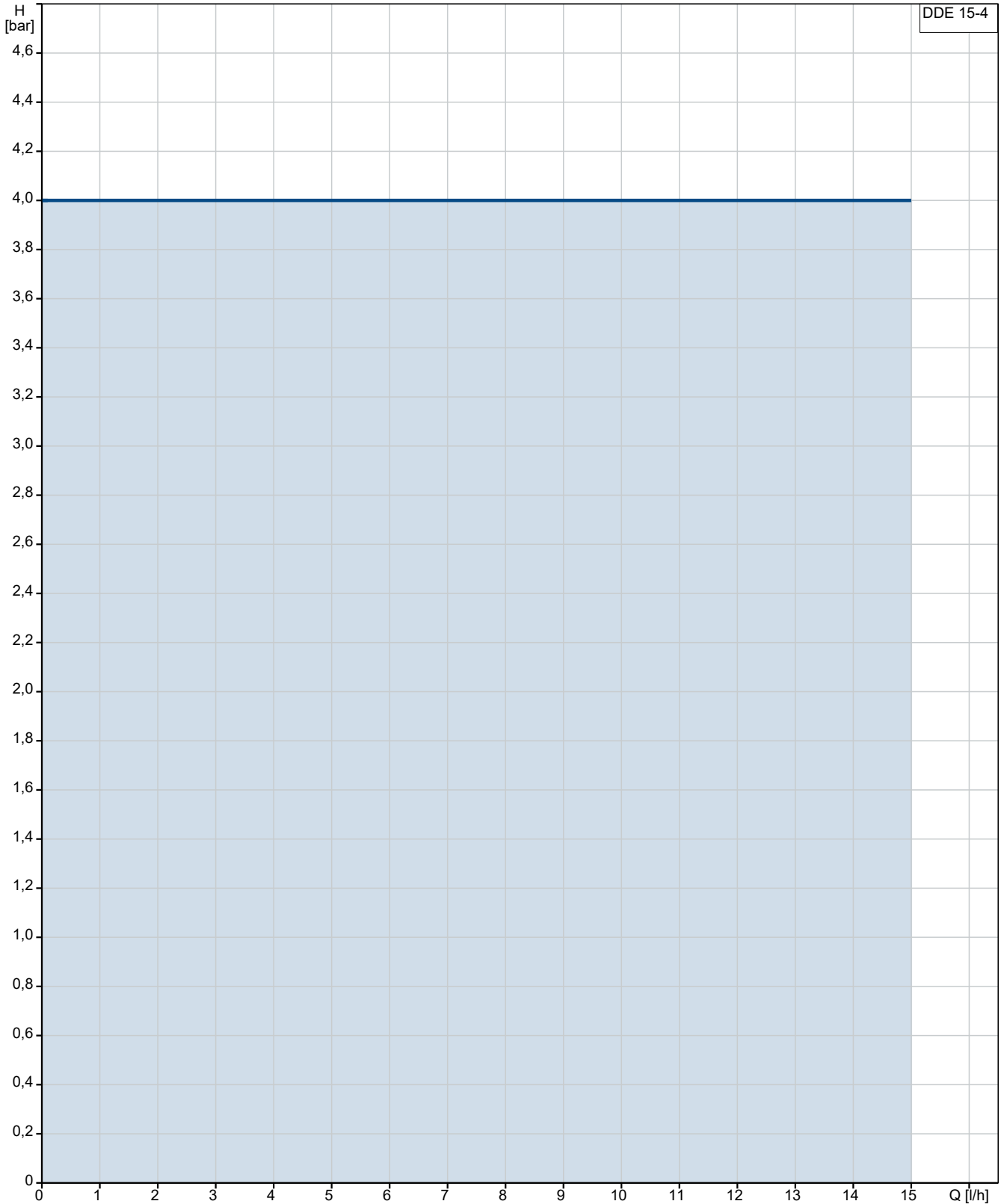
Paruošė:

Telefonas:

Data:

2026-05-11

97720995 DDE 15-4 B-PVC/V/C-X-31U2U2FG

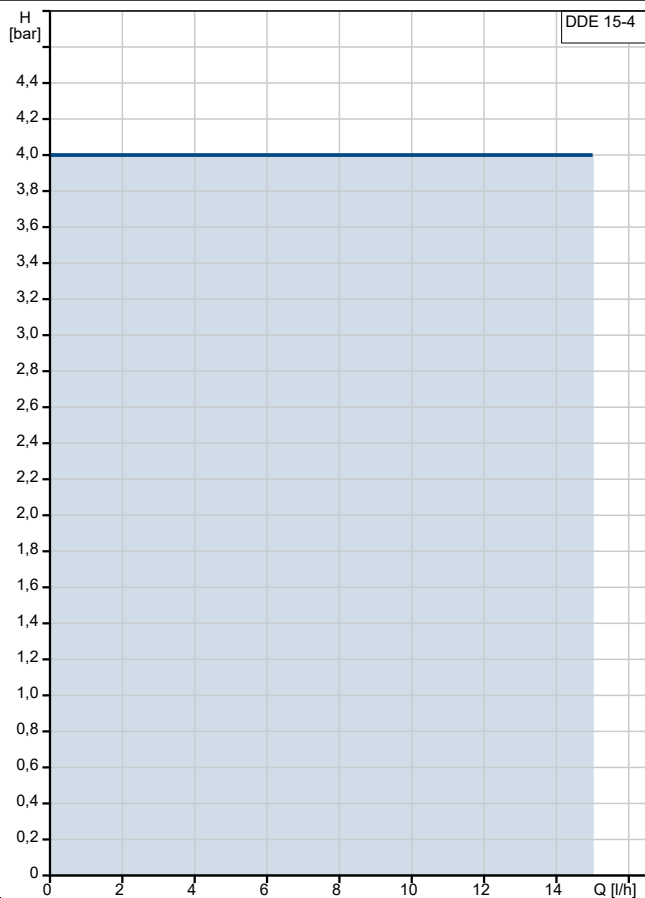


Siurbiamas skystis = Vanduo

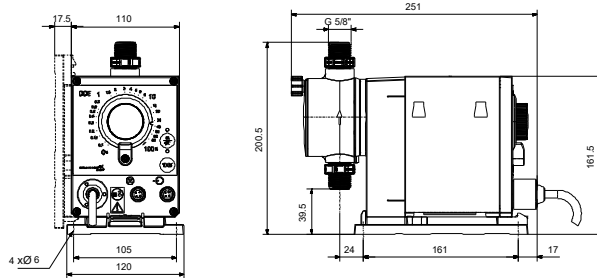
Skysčio temperatūra darbo metu = 20 °C

Tankis = 998.2 kg/m³

Aprašymas	Vertė
Bendra informacija:	
Produkto pavadinimas:	DDE 15-4 B-PVC/V/C-X-31U2U2FG
Produkto Nr.:	97720995
EAN numeris:	5710622711158
Techniniai duomenys:	
Maks. debitas:	15 l/h
Min. debitas:	15.0 ml/h
Sumažinimo santykis:	1:1000
Sertifikatai:	CE, CSA-US, NSF61, EAC, RC M
Vožtuvo tipas:	Standartinis
Modelis:	A
Maksimalus klampumas, esant 100 %:	50 mPas
Maksimalus klampumas lėtame režime 50 %:	N/A mPas
Maksimalus klampumas lėtame režime 25 %:	N/A mPas
Pakartojimo tikslumas:	5 %
Medžiagos:	
Dozavimo galvutė:	PVC (polivinilchloridas)
Valve ball:	Ceramic Al2O3
Gasket:	FKM
Įrengimas:	
Aplinkos temperatūros intervalas:	0 .. 45 °C
Maksimalus darbinis slėgis:	4 bar
Įvado jungties tipas:	Hose
Išvado jungties tipas:	Hose
Įrengimo komplektas:	NE
Įrengimo tipas:	Įrengimo komplekto nėra
Įvado jungties dydis:	4/6, 6/9, 6/12, 9/12
Išvado jungties dydis:	4/6, 6/9, 6/12, 9/12
Maks. įsiurbimo aukštis darbo metu:	6 m
Maks. įsiurbimo aukštis užpildymo metu:	3 m
Skystis:	
Siurbiamas skystis:	Vanduo
Skysčio temperatūros diapazonas:	0 .. 45 °C
Skysčio temperatūra eksploataavimo metu:	20 °C
Tankis:	998.2 kg/m ³
Elektrotechniniai duomenys:	
Power input P1:	19 W
Elektros tinklo dažnis:	50 / 60 Hz
Nominali įtampa:	1 x 100-240 V
Korpuso klasė (IEC 34-5):	IP65 / TYPE 4X
Kabelio ilgis:	1.5 m
Maitinimo kištukas:	Schuko kištukas
Paleidimo srovė:	25A esant 230V, 2ms
Valdikliai:	
Valdymo variantas:	B
Išor. stop įėjimas:	NE
Išėjimo relės:	No
Kita:	
Neto masė:	2.06 kg
Bruto masė:	2.66 kg



Siurbiamas skystis = Vanduo
Skysčio temperatūra darbo metu = 20 °C
Tankis = 998.2 kg/m³





Įmonės pavadinimas:

Paruošė:

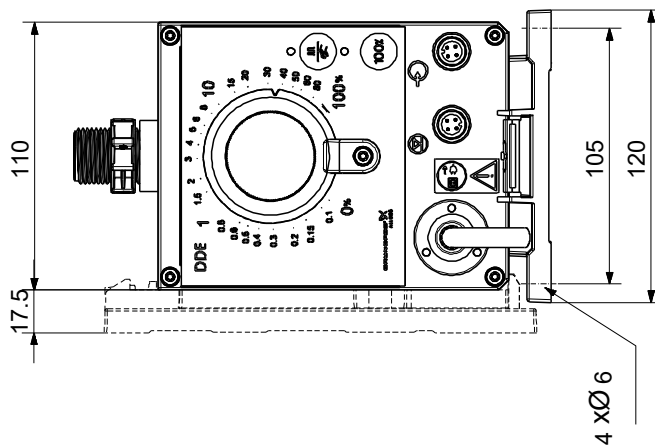
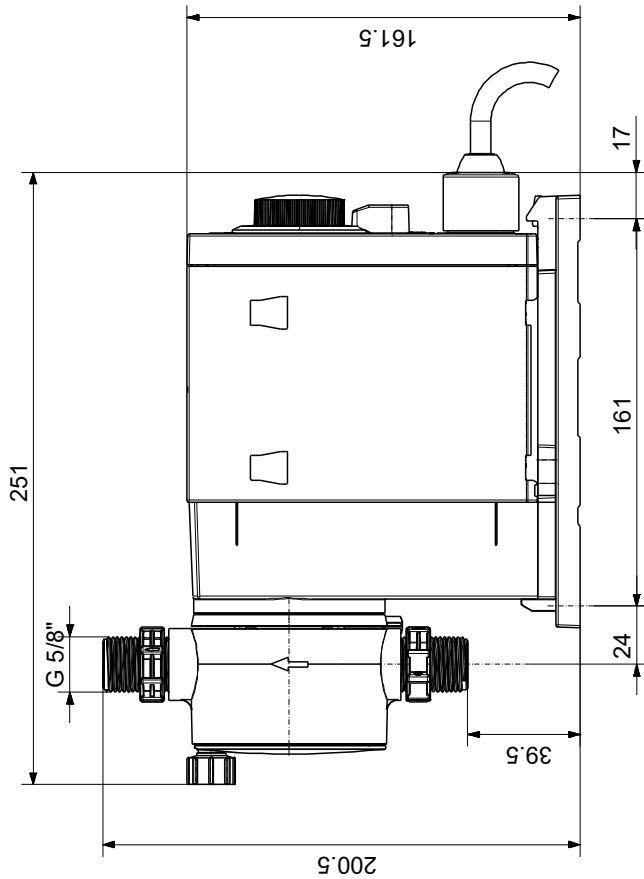
Telefonas:

Data:

2026-05-11

Aprašymas	Vertė
Suomijos LVI Nr.:	4981108
Kilmės šalis:	FR
Muitinės kodas:	84135040

97720995 DDE 15-4 B-PVC/V/C-X-31U2U2FG



Atkreipkite dėmesį! Visi matmenys, jei nenurodyta kitaip, pateikti milimetrais.
Atsakomybės apribojimas: šiame supaprastintame matmenų brėžinyje neparodytos visos detalės.

