

**Kiekis** | **Aprašymas**

1 | **DDA 7.5-16 AR-C-PP/E/C-F-31U2U2FG**



**Atkreipkite dėmesį! Paveikslėlyje parodytas produktas gali skirtis nuo tikrojo**

Produkto Nr.: [93016935](#)

The SMART Digital DDA-C is a compact positive-displacement diaphragm dosing pump with variable-speed drive (stepper motor) and intelligent control electronics with minimum energy consumption.

The SMART Digital Dosing series operates at full stroke length to ensure optimum accuracy, priming and suction, even for high-viscosity or degassing liquids.

Depending on the set capacity, the duration of the discharge stroke varies, ensuring an optimal, uniform and continuous discharge flow.

The click-stop mounting plate allows installation in three different positions without using any additional accessories.

The control cube can be easily turned to the front, left or right position.

The click wheel and the multi-coloured backlit graphic plain-text LC display enable intuitive commissioning and operation.

The control elements are protected by a transparent cover.

The DDA-C has built-in connectivity that allows easy setup and tracking via the Grundfos GO app as well as easy integration into a Modbus RTU or TCP bus system.

The dosing head includes the following parts:

- A durable and chemically resistant full PTFE diaphragm,
- Double ball valves for maximum dosing accuracy,
- A deaeration valve for easy start-up.

Operation modes and functions:

- Manual dosing in ml/h, l/h or gph.
- Pulse control in ml/pulse (incl. memory function).
- Analog control, 0/4-20 mA (scalable).
- Pulse-based batch function in ml, l or gal.
- Timer-based batch function (dosing timer cycle or week).
- Fieldbus control (integrated Modbus RTU and TCP; Profibus DP, Profinet and Ethernet IP via CIM/CIU models).
- Cloud control and monitoring (Smart Digital Chempairing Suite; Grundfos Connect).

Other features:

- Auto deaeration during pump standby to avoid stand-still due to air-locking.
- Two SlowMode steps (anti-cavitation), 50 % and 25 % maximum flow, e.g. for high-viscosity or degassing liquids.
- Max. Capacity to limit the capacity of the pump to a set maximum.
- Service information display to show when service and which wear-part order numbers are required.
- Two-step key lock function to protect the pump against unauthorised access.
- Multi-parameter dashboard function to provide further information on up to 4 parameters.
- Counter for total dosed volume (resettable), operating hours, etc.
- Save, copy and load customised settings as well as reload factory settings.

Signal inputs/outputs:

- Input for pulse, analog 0/4-20mA, external stop.



Įmonės pavadinimas:

Paruošė:

Telefonas:

Data:

2026-06-10

Kiekis	Aprašymas
--------	-----------

- |   |  |
|---|--|
| 1 | <ul style="list-style-type: none"><li>• Input for low-level and empty-tank signal.</li><li>• Two potential-free output relays for max. 30 V AC/DC (configurable, e.g. alarm, stroke signal, pump dosing, timer etc.)</li><li>• Output analog 0/4-20mA.</li><li>• Fieldbus communication interface (integrated Modbus RTU and TCP; Profibus DP, Profinet and Ethernet IP via CIM/CIU models).</li></ul> |
|---|--|



Įmonės pavadinimas:

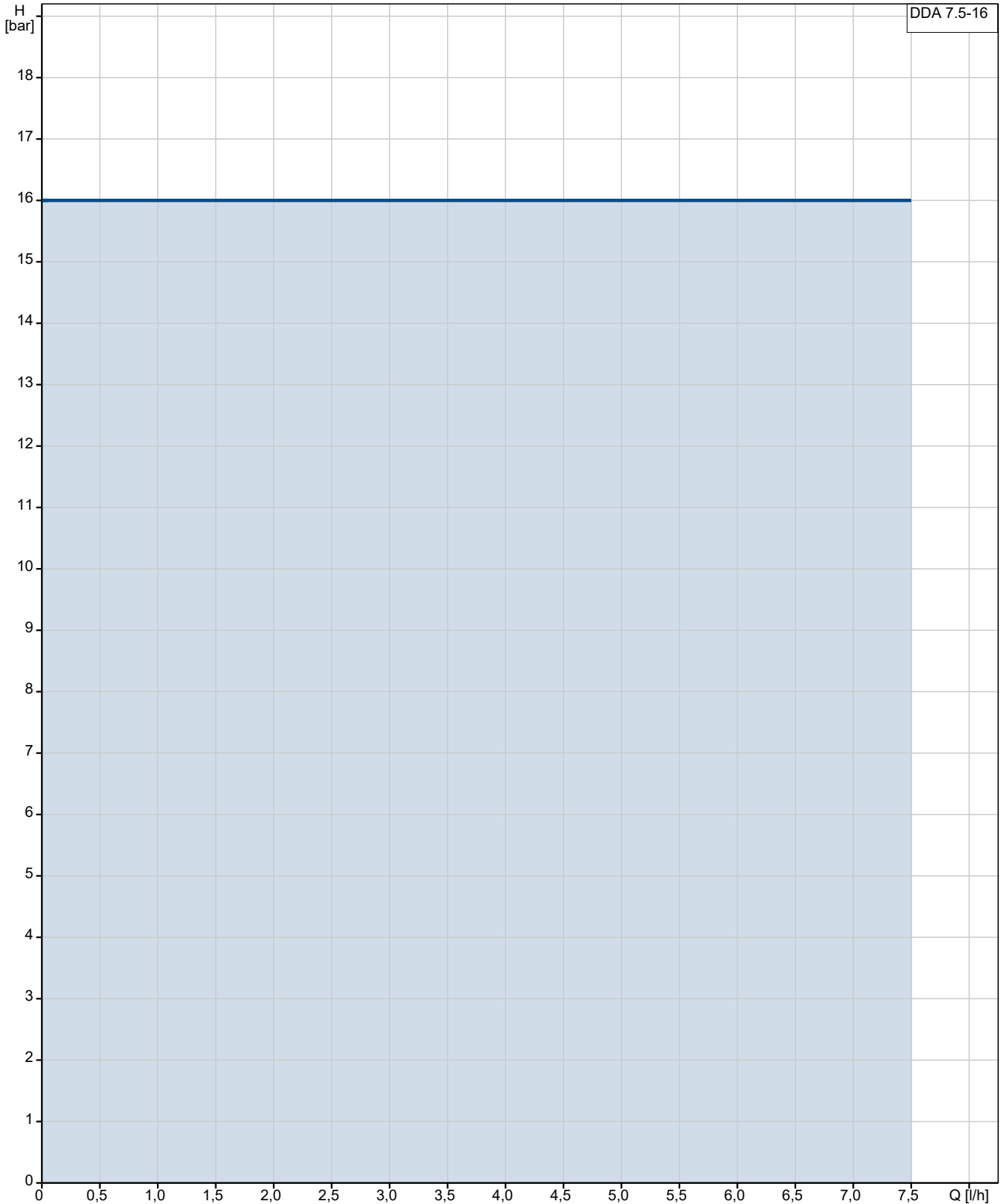
Paruošė:

Telefonas:

Data:

2026-06-10

## 93016935 DDA 7.5-16 AR-C-PP/E/C-F-31U2U2FG

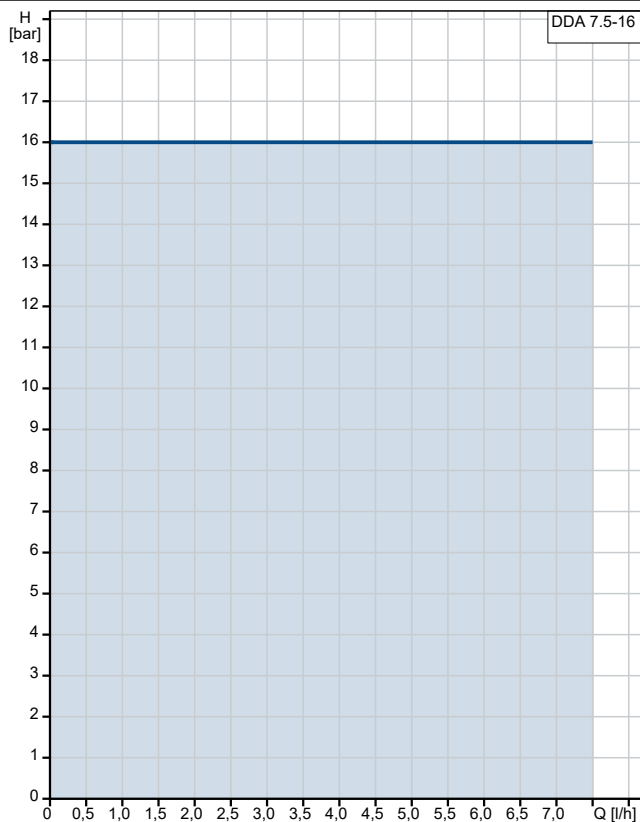


Siurbiamas skystis = Vanduo

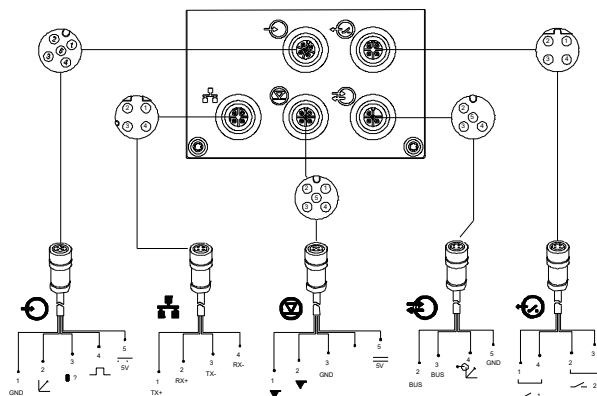
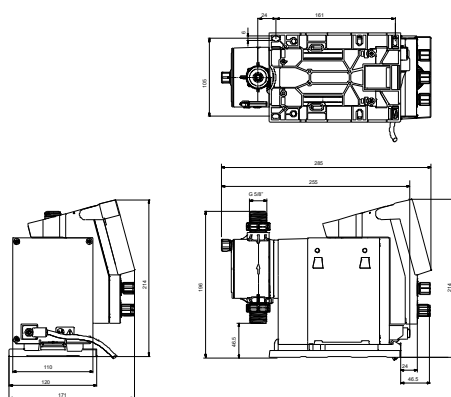
Skysčio temperatūra darbo metu = 20 °C

Tankis = 998.2 kg/m<sup>3</sup>

Aprašymas	Vertė
<b>Bendra informacija:</b>	
Produkto pavadinimas:	DDA 7.5-16 AR-C-PP/E/C-F-31U2U2FG
Produkto Nr.:	93016935
EAN numeris:	5715123013022
<b>Techniniai duomenys:</b>	
Tipas:	DDA 7.5-16 AR-C-PP/E/C-F-31U2U
Maks. debitas:	7.5 l/h
Maks. debitas lėtame režime 50%:	3.75 l/h
Maks. debitas lėtame režime 25%:	1.88 l/h
Min. debitas:	2.5 ml/h
Sumažinimo santykis:	1:3000
Sertifikatai:	CE, CSA-US, RCM
Vožtuvo tipas:	Standartinis
Maksimalus klampumas, esant 100 %:	50 mPas
Maksimalus klampumas lėtame režime 50 %:	1800 mPas
Maksimalus klampumas lėtame režime 25 %:	2500 mPas
Pakartojimo tikslumas:	1 %
<b>Medžiagos:</b>	
Dozavimo galvutė:	PP (polipropilenas)
Vožtuvo rutulys:	Keramika
Tarpiklis:	EPDM
<b>Įrengimas:</b>	
Aplinkos temperatūros intervalas:	0 .. 45 °C
Maksimalus darbinis slėgis:	16 bar
Įrengimo komplektas:	NE
Įrengimo tipas:	Įrengimo komplekto nėra
Siurblio įvadas:	4/6, 6/9, 6/12, 9/12 mm
Siurblio išvadas:	4/6, 6/9, 6/12, 9/12 mm
Maks. įsiurbimo aukštis darbo metu:	6 m
Maks. įsiurbimo aukštis užpildymo metu:	2 m
<b>Skystis:</b>	
Siurbiamas skystis:	Vanduo
Skysčio temperatūros diapazonas:	0 .. 45 °C
Skysčio temperatūra eksploataavimo metu:	20 °C
Tankis:	998.2 kg/m <sup>3</sup>
<b>Elektrotechniniai duomenys:</b>	
Maksimali naudojama galia - P1:	24 W
Elektros tinklo dažnis:	50 / 60 Hz
Nominali įtampa:	1 x 100-240 V
Korpuso klasė (IEC 34-5):	IP65 / TYPE 4X
Kabelio ilgis:	1.5 m
Kabelio kištuko tipas:	EU
Paleidimo srovė:	25A esant 230V, 2ms
<b>Valdikliai:</b>	
Valdymo variantas:	AR-C
Valdymo skydas:	SUMONTUOTA PRIEKYJE
Lygio kontrolė:	YES
Analoginis įėjimas:	0/4-20 MA



Siurbiamas skystis = Vanduo  
Skysčio temperatūra darbo metu = 20 °C  
Tankis = 998.2 kg/m<sup>3</sup>





Įmonės pavadinimas:

Paruošė:

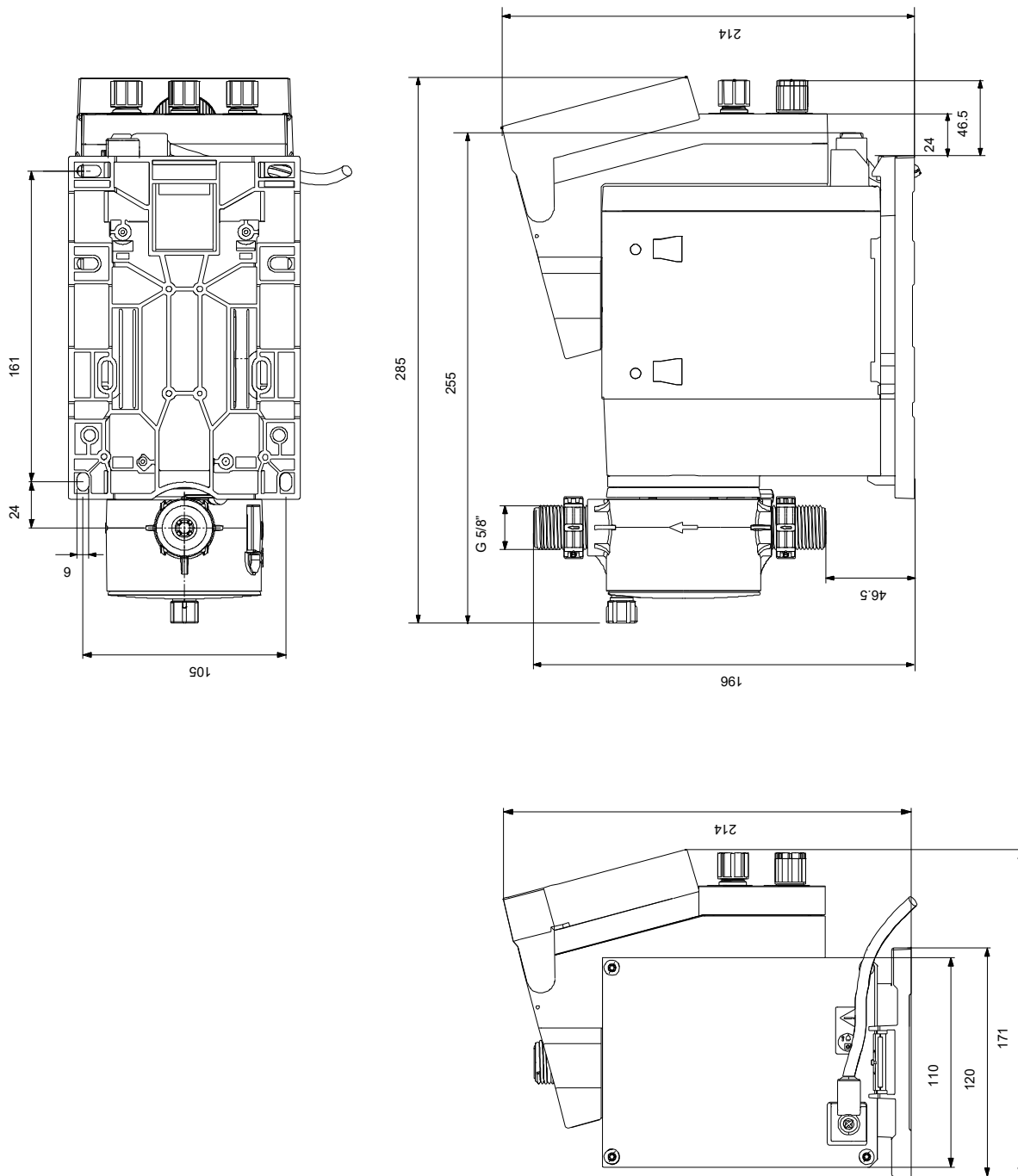
Telefonas:

Data:

2026-06-10

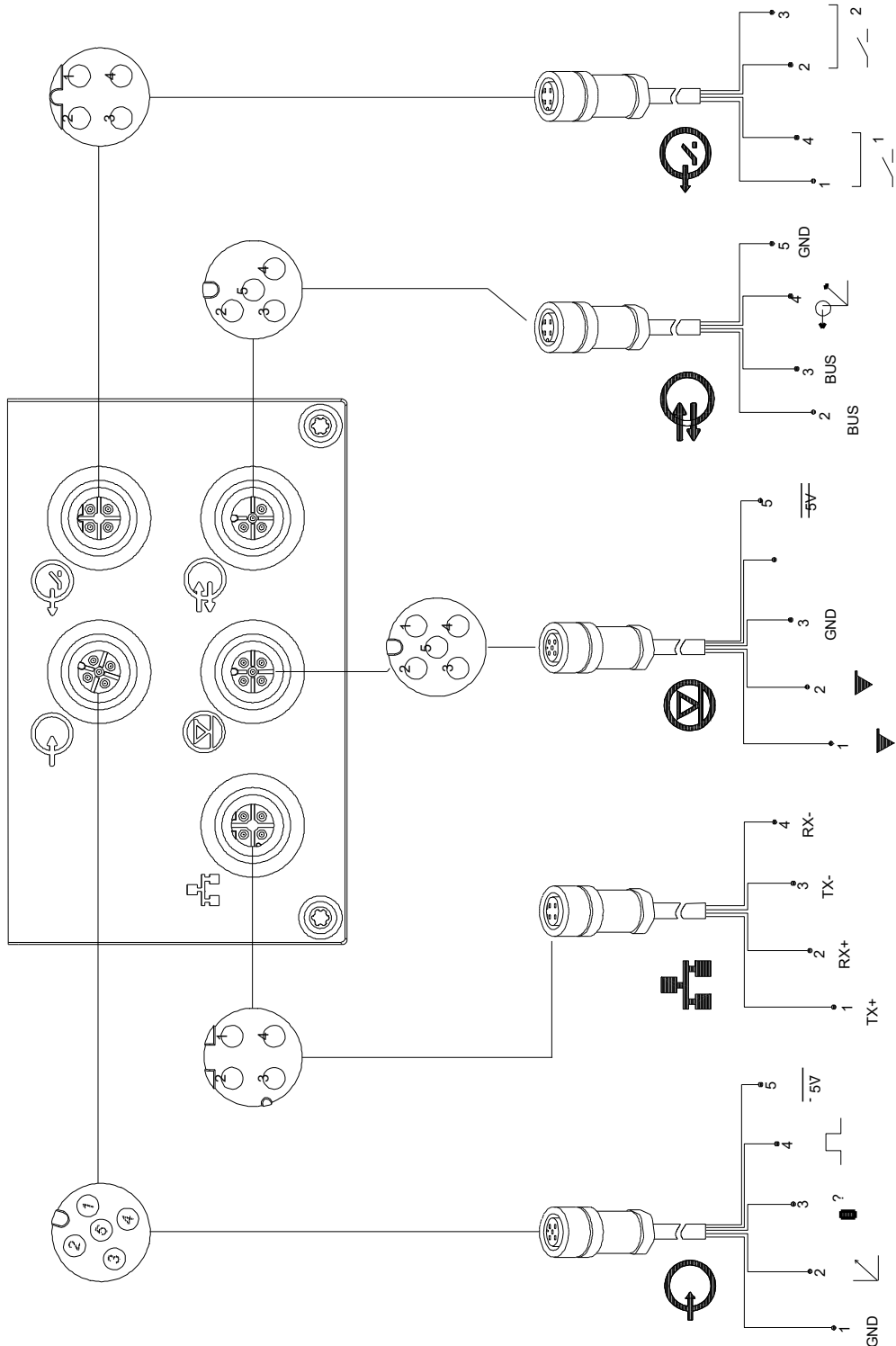
Aprašymas	Vertė
Impulsinis valdymas:	TAIP
Išor. stop įėjimas:	TAIP
Analoginis išėjimas:	0/4-20 MA
Išėjimo relės:	2
Ryšys per magistralę:	TAIP
<b>Kita:</b>	
Neto masė:	2 kg
Bruto masė:	3 kg
Spalva:	RAUDONA
Kilmės šalis:	FR
Muitinės kodas:	84135040

## 93016935 DDA 7.5-16 AR-C-PP/E/C-F-31U2U2FG



Atkreipkite dėmesį! Visi matmenys, jei nenurodyta kitaip, pateikti milimetrais.  
Atsakomybės apribojimas: šiame supaprastintame matmenų brėžinyje neparodytos visos detalės.

## 93016935 DDA 7.5-16 AR-C-PP/E/C-F-31U2U2FG



Atkreipkite dėmesį! Visi matmenys, jei nenurodyta kitaip, pateikti milimetrais.

